

Lavastoviglie
Dishwasher
Geschirrspüler

mod.

C 81 E



HOONVED[®]

PROFESSIONAL WASHING SYSTEMS

HDMS
HACCP

CARATTERISTICHE COSTRUTTIVE E FUNZIONALI

Lavastoviglie frontale con caricamento ad altezza ergonomica costruita interamente in acciaio inox 18/10 con piedini regolabili. L'apertura ampia della porta permette il lavaggio di vassoi Gastronorm oltre alle normali stoviglie.

Aste di lavaggio in acciaio inox studiate per sfruttare al massimo la pressione ottimizzando così l'impiego su ogni tipo di stoviglia. Le aste di lavaggio e risciacquo sono facilmente rimovibili, semplificando così l'importante pulizia giornaliera della macchina.

Serie di filtri a cassetto, posti sopra la vasca, raccolgono facilmente i residui di sporco, mentre un ulteriore filtro, sommerso, protegge l'elettropompa. Pannello comandi posto sopra la macchina. Microinterruttore porta per fermare il ciclo in caso di apertura porta.


Controllo elettronico con display digitale per visualizzazione temperature e funzionamento macchina. Quattro cicli di lavaggio 55 - 85 - 120 sec. e ciclo intensivo a 8 min.

Rispetto delle norme HACCP tramite "Sistema Monitoraggio Lavastoviglie Hoonved" che può essere installato nelle seguenti 3 versioni:

- HDMS 1=trasmissione diretta dati dalla macchina al PC;
- HDMS 2=LogBox registrazioni dati e trasmissione diretta dati dalla macchina al PC;
- HDMS 3=LogBox registrazione dati e trasmissione dati dalla macchina tramite GSM-SMS al cellulare o PC-modem per TELEDIAGNOSI.

Il sistema HDMS è optional. La C81 E è predisposta per l'allacciamento del dosatore detersivo (fornibile a richiesta), mentre il dosatore del brillantante è incorporato.



Manufactured to  specs.

CONSTRUCTION AND OPERATING CHARACTERISTICS

Frontal loading dishwasher with ergonomic loading height made entirely in AISI 304 stainless steel, with adjustable feet. The large clearance door enables the washing of Gastronorm trays and other types of dishes. Stainless steel wash arms designed to exert maximum pressure, optimising the washing for all types of dishes, plates etc.

The wash- and rinsearms are easy to remove for simple daily cleaning.

Control panel on top of machine. Door microswitch interrupts cycle when opening the door. Electronic control with digital display for showing the temperatures and the functioning parameters of the machine.

Four wash cycles are available: 55 - 85 - 120 sec. and intensive cycle with 8 minutes washing time. Compliance with HACCP regulations assured by means of the Hoonved Dishwash Monitoring System (HDMS), which can be installed in the following three versions:

- HDMS 1= direct data transmission from machine to PC;
- HDMS 2= LogBox data recording and direct data transmission from machine to PC;
- HDMS 3=LogBox data recording and data transmission from machine through GSM-SMS to cellphone or PC-Modem for TELEDIAGNOSE.

The HDMS is an optional. A set of tray filters above the wash tank collects any remnants while the submerged filter protects the wash pump. Detergent pump can be fitted (available on request) while the rinse aid pump is built in.

KONSTRUKTIONS- UND FUNKTIONSMERKMALE

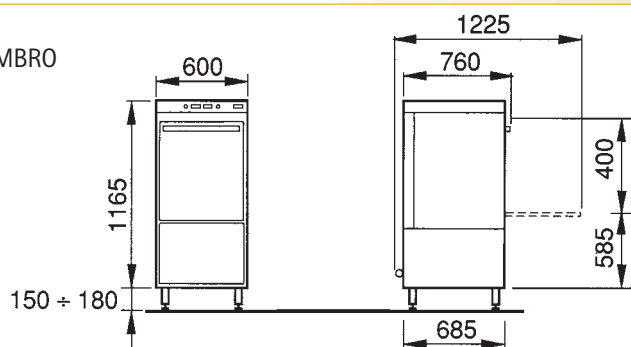
Frontlade-Geschirrspülmaschine mit ergonomischer Arbeitshöhe, komplett aus Chromnickelstahl 1.4301, auf verstellbaren Stellfüßen. Die Form der Spülarme aus Chromnickelstahl wurde studiert, um den Leistungsdruck voll zu nutzen und somit das optimale Spülergebnis für alle Geschirrförmchen zu gewährleisten. Die Spül- und Klarspülarme sind einfach zu demontieren um die Reinigung der Maschine zu erleichtern. Hochgestellte Bedienblende mit Folientastatur.

Türmikroschalter unterbricht das Zyklus bei Türöffnung. Elektronische Steuerung mit digitalem Display für die Anzeige der Temperaturen und der Arbeitsparameter der Maschine. Es stehen vier Spülzyklen zur Verfügung, 55 - 85 - 120 Sek. und 8 Min. Intensivzyklus. Einhalten der HACCP Parameter mittels Hoonved Dishwash Monitoring System (HDMS), daß in 3 Versionen eingebaut werden kann:

- HDMS 1 = direkte Datenübertragung vom Gerät zum PC;
- HDMS 2 = LogBox zur Datenspeicherung und direkte Datenübertragung vom Gerät zum PC;
- HDMS 3 = LogBox Datenspeicherung und Datenübertragung vom Gerät mittels GSM-SMS zu einem Funktelefon oder PC-Modem für TELEDIAGNOSE.

Das HDMS ist Optional. Eine Reihe von Auffangsieben deckt den Tank ab und hält die Waschlauge sauber, darüber hinaus schützt ein feiner Sieb die Umwälzpumpe. Klarspülmittel-pumpe serienmäßig eingebaut.

DIMENSIONI DI INGOMBRO DIMENSIONS ABMESSUNGEN



DATI TECNICI

TECHNICAL DATA

TECHNISCHE MERKMALE

DATI TECNICI	TECHNICAL DATA	TECHNISCHE MERKMALE		C 81 E
Modello	Model	Modell		C 81 E
Produzione cestelli/ora	Rack capacity/h	Korbkapazität/h	-	65 - 42 - 30 - 8
Allacciamento elettrico	Electrical connection	Stromversorgung	-	400 V 3 N ~ 50 Hz
Potenza totale	Total power	Gesamtanschlußwert	W	6750
Pompa di lavaggio	Wash pump	Spülpumpe	W	750 (230V~)
Resistenza boiler	Boiler heating element	Boilerheizkörper	W	6000
Resistenza vasca	Tank heating element	Tankheizkörper	W	3000
Capacità boiler	Boiler capacity	Boilerinhalt	lt.	8,5
Capacità vasca	Tank capacity	Tankinhalt	lt.	30
Consumo acqua per ciclo	Water consumption per cycle	Wasserverbrauch pro Zyklus	lt	4
Pressione di alimentazione	Water supply pressure	Leitungsdruck	bar-kPa	2 ÷ 4 - 200 ÷ 400
Tubo di carico	Inlet hose	Anschluß Zulaufschlauch	"G.	3/4"
Tubo di scarico	Drain pipe	Ablaufschlauch	mm	Ø 35
Durata ciclo	Cycle length	Zyklusdauer	sec./min	55-85-120/8min.
Dimensioni del cestello	Rack dimension	Korbgröße	mm	500 x 500

I dati tecnici sono indicativi con riserva di apportare eventuali modifiche senza preavviso - The manufacturer reserves the right to change specifications without notice. - Eventuelle Änderungen vorbehalten

HOONVED®



21040 VENEGONO S. (VA) Italy Via U. Foscolo
tel.+39.0331.856111 fax+39.0331.865223
e-mail: info@hoonved.com www.hoonved.com